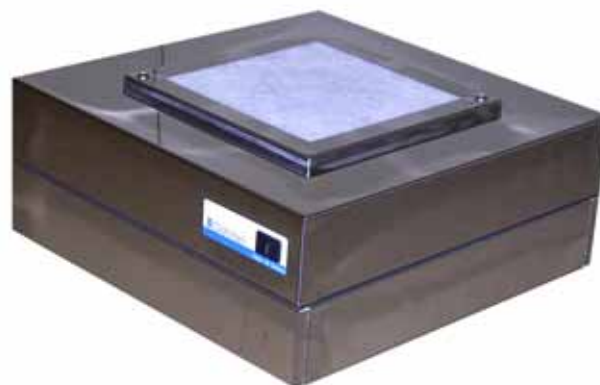


BCU-300 A1

スーパークリーンユニット



特長

超薄型・・・ターボファン搭載で厚さわずか120mm

軽量コンパクト・重さ約4kg

幅、奥行き寸法は300mm

大風量・・・2.6m³/min (0.56m/sec) HEPA仕様

省エネ・・・低消費電力30W

低発ガス性・・・ステンレス製、吸音材未使用

各種フィルタグレード・HEPA、ULPA、準HEPA

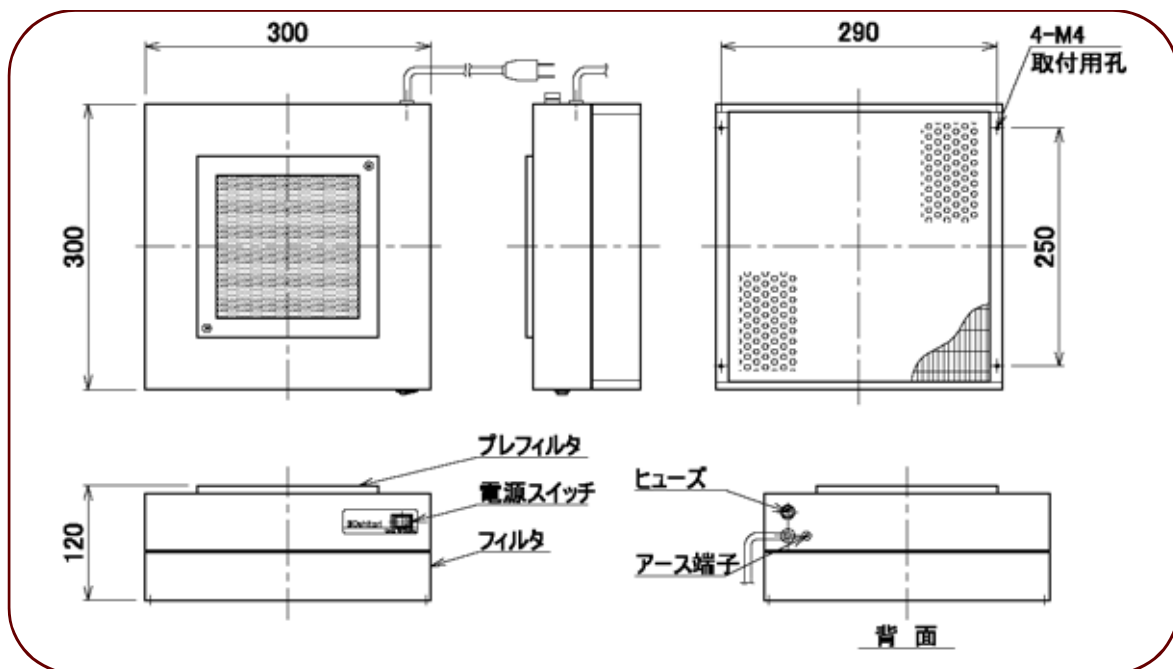
プレフィルタ、LED付スイッチ、ヒューズ付
本体はFFU構造にてノンシール仕様です

標準仕様

型式		BCU - 300A1		
風量 (m ³ /min)	1	2.3	2.6	3.0
風速 (m/s)	2	0.50	0.56	0.65
電源入力	AC100V 1 50/60Hz 0.5A			
消費電力	30 W			
騒音	54 dB(A) (吹き出し口中央1m : HEPA、ULPA)			
外形寸法	300 × 300 × 120 mm			
本体材質	SUS 430			
フィルタ	グレード	ULPA (オプション)	HEPA	準HEPA (オプション)
	捕集率	0.15 μm 99.999%	0.3 μm 99.99%	0.3 μm 95%
	寸法	(300 × 300 × 50 mm)		
	型式	UFU300A	HFU300A	MFU300A
	枠材質	SUS 430		
重量	約 4.0 Kg			
標準装備	プレフィルタ、LED付スイッチ、ヒューズ(2A)、アース端子 電源ケーブル(約 3m、2Pプラグ付)、取付用パッキン			
その他	荷姿 : ダンボール箱詰め			

1: JISダクト測定法による値

2: フィルタ有効面における平均吹き出し風速換算値

株式会社
オシタリ

忍足研究所

エンジニアリング部 : eng@oshitari.com

東京都東村山市久米川町 1-33-11

TEL : 042-390-8066

FAX : 042-392-0156

http://www.oshitari.com